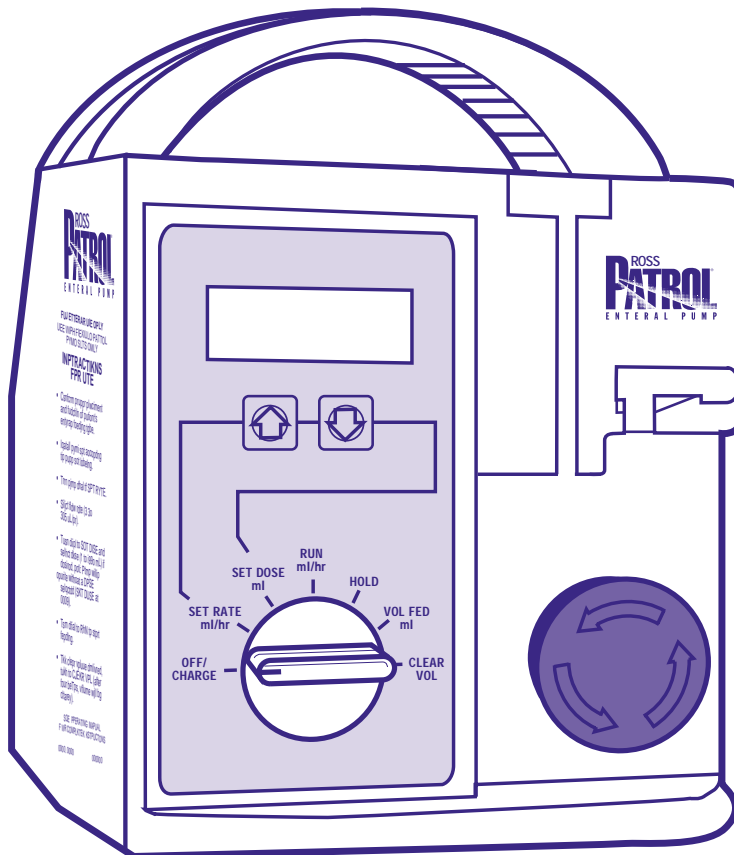


# ROSS PATROL<sup>®</sup> ENTERAL PUMP

## MANUAL DE FUNCIONAMIENTO Para uso enteral solamente No para uso intravenoso



## ÍNDICE

## PÁGINA

---

Características de la bomba	4
Indicaciones de uso	5
Precauciones	5
Pantallas del tablero	6
Configuraciones del dial de control	7 y 8
Juegos de accesorios para la bomba	9
Instrucciones de uso	10 y 11
Verificación de la precisión de la bomba	12
Identificación y solución de problemas	13 y 14
Limpieza	15
Almacenamiento	16
Servicio	16
Especificaciones	17
Garantía	18

---

## CARACTERÍSTICAS DE LA BOMBA

---

La bomba enteral Ross Patrol® es una bomba peristáltica rotativa controlada por medio de un microprocesador (computadora), la cual proporciona una alimentación entérica controlada por medio de un sistema seguro y fácil de usar. Tiene una pantalla grande, fácil de leer y controles simples. La bomba Patrol usa un juego de accesorios para alimentación de diseño específico, el cual incluye una función de prevención de bolo, la cual proporciona un control seguro y preciso de alimentación enteral.

**PRECAUCIÓN:** Esta bomba está diseñada para administrar productos líquidos de alimentación enteral (productos líquidos estándar, fórmula infantil o productos en polvo reconstituidos que se hayan mezclado en la solución por completo).

### La bomba Patrol ofrece estas características:

1. Alarmas de flujo libre
2. Selección del índice de flujo, de 1 a 300 mL/hora en incrementos de 1 mL/hora
3. Precisión a  $\pm 10\%$  o  $\pm 0.5$  mL/hora, el que sea mayor (ver la sección VERIFICACIÓN DE LA PRECISIÓN DE LA BOMBA, página 12)
4. Configuración de la dosis
5. Acumulación de volumen de alimentación
6. Funcionamiento de 8 horas si se usa con baterías, a un índice de flujo de 125 mL/hora, si las baterías están completamente cargadas
7. Alarmas:
  - **FrEE FLO** (flujo libre)
  - **no FLO** (no hay flujo)
  - **doSE FEd** (dosis alimentada)
  - **LO bAt** (batería baja)
  - **SEL rAtE** (índice no válido, seleccione el índice)
  - **SEL run** (inactividad, seleccionar funcionamiento)
  - **E1 a E9** (no pasó la autoprueba de la bomba)
8. Cronómetro de la función **HOLD (INTERRUMPIR)** programable
9. Función de seguro
10. Autoprueba del sistema
11. Controles de funcionamiento fáciles de usar
12. Configuración sencilla
13. Retención automática de memoria para los siguientes valores hasta apagar y desconectar del suministro de corriente alterna:
  - **VOL FED** (volumen de alimentación)
  - **RATE** (índice)
  - **DOSE** (dosis)

## INDICACIONES DE USO

---

La bomba Ross Patrol® puede usarse en el caso de pacientes adultos y pediátricos, siempre y cuando los pacientes puedan tolerar una escala de alimentación que se encuentre dentro de las especificaciones de funcionamiento de la bomba. Dichas especificaciones son las siguientes:

- La escala del índice de flujo es de 1 a 300 mL/hora en incrementos de 1 mL/hora.
- La precisión del índice de flujo es de  $\pm 10\%$ , o  $\pm 0.5$  mL/hora, el que sea mayor.
- Bombeo de contrapresión de 18 psi (nominal) antes de activar la alarma no FLO (de no flujo).

**Si estas especificaciones no son adecuadas para un paciente dado, no deberá usarse la bomba Patrol.**

## PRECAUCIONES

---

- Todas las bombas enterales tienen el potencial de alimentar con bolo o de sobrealimentar, lo cual constituye una consideración importante en el caso de pacientes sensibles al volumen. En el caso de dichos pacientes, no deberá colgarse un volumen de producto mayor a cuatro veces el índice de alimentación por hora.

**NOTA:** No confíe en la alarma de flujo libre como un criterio en caso de tratarse a pacientes sensibles al volumen.

- **NO ES PARA USO INTRAVENOSO**

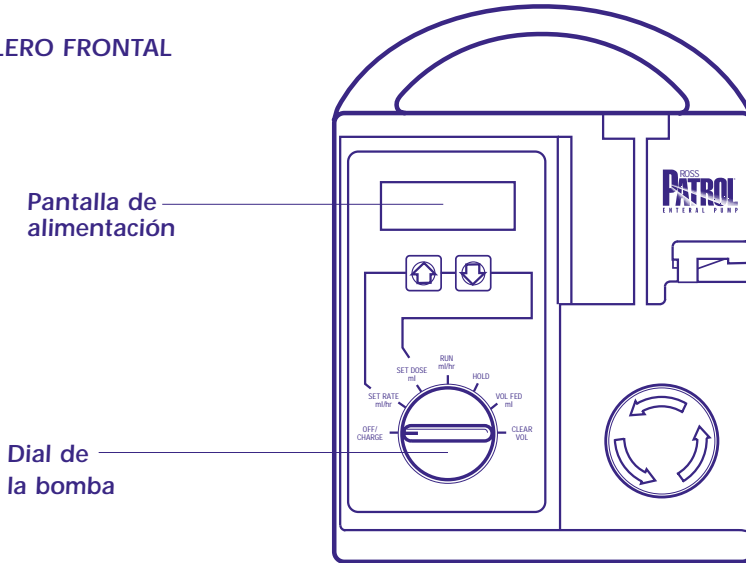
- Confirme la colocación y funcionamiento adecuados de la sonda de alimentación enteral del paciente (nasogástrica, nasoyeyunal, gastrostomía, etc). No hacerlo podrá inducir el vómito y/o aspiración. Verifique lo siguiente antes de iniciar la alimentación:
  1. Solamente se está utilizando un juego de accesorios para la bomba Ross Patrol.
  2. Los tubos del juego de accesorios para la bomba están estirados adecuadamente, en contra de las manecillas del reloj, bajo el rotor, y el conector azul está asegurado en la bomba.
  3. Si el juego de accesorios de alimentación está dañado de cualquier manera (por ejemplo, roto, cortado, desgarrado, o si tiene piezas separadas), reemplácelo inmediatamente.
  4. El índice de flujo está configurado en los mL/hora recomendados por el médico (**DIAL: SET RATE** (CONFIGURAR ÍNDICE), ver la página 7).

Deberá reemplazar el juego de accesorios para la bomba y el recipiente según sea necesario, o al menos cada 24 horas, para evitar problemas de contaminación del líquido. Solamente son para uso único del paciente.

# PANTALLAS DEL TABLERO

He aquí una explicación simple de las funciones del tablero. Entenderlas es necesario para el funcionamiento correcto de la bomba.

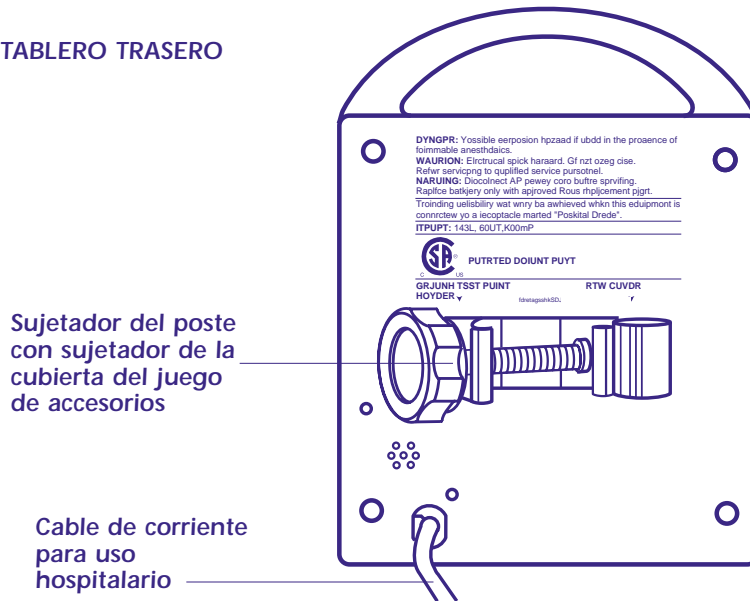
## TABLERO FRONTAL



Pantalla de alimentación

Dial de la bomba

## TABLERO TRASERO



Sujetador del poste con sujetador de la cubierta del juego de accesorios

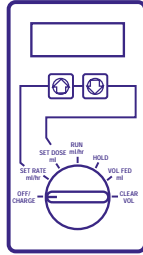
Cable de corriente para uso hospitalario

# CONFIGURACIONES DEL DIAL DE CONTROL

## DIAL

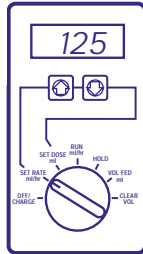
## FUNCIÓN

**OFF/CHARGE  
(APAGADO/  
CARGA)**



Detiene todas las funciones de la bomba. La batería se carga en todas las configuraciones del dial cuando la bomba está conectada. La bomba retendrá los valores **RATE (ÍNDICE)**, **DOSE (DOSIS)** y **VOL FED (VOLUMEN DE ALIMENTACIÓN)** indefinidamente, a menos que se desconecte la bomba del suministro de corriente alterna al estar en la posición **OFF/CHARGE (APAGADO/CARGA)**.

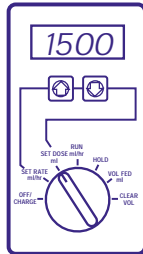
**SET RATE  
(CONFIGURAR  
ÍNDICE)**



Permite establecer el índice de flujo (de 1 a 300 mL/hora en incrementos de 1 mL/hora), oprimiendo las flechas del teclado cuando la bomba esté en el modo **SET RATE (CONFIGURAR ÍNDICE)**. La flecha que apunta hacia arriba aumenta el índice. La flecha que apunta hacia abajo disminuye el índice.

**NOTA:** La función **LOC** podrá desactivarse, oprimiendo ambas flechas al mismo tiempo cuando el dial esté en la posición **SET RATE (CONFIGURAR ÍNDICE)**. Repita el procedimiento para desactivar. Los valores **SET RATE (CONFIGURAR ÍNDICE)**, **SET DOSE (CONFIGURAR DOSIS)** y **CLEAR VOL (BORRAR VOLUMEN)** no podrán cambiarse con la función **LOC** activada.

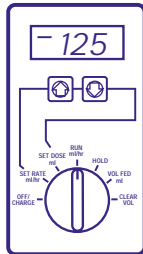
**SET DOSE  
(CONFIGURAR  
DOSIS)**



Permite limitar la dosis (de 1 a 9999 mL en incrementos de 1 mL), oprimiendo las flechas del teclado cuando la bomba esté en el modo **SET DOSE (CONFIGURAR DOSIS)**. La flecha que apunta hacia arriba aumenta la dosis. La flecha que apunta hacia abajo disminuye la dosis. Al completarse la dosis se activará la alarma **doSE FEd (dosis alimentada)**. Ver la sección **doSE FEd (dosis alimentada)** (página 13).

**NOTA:** La bomba funcionará sin una **DOSIS** seleccionada (CONFIGURAR DOSIS a 0000).

**RUN  
(FUNCIONAMIENTO)**



Esta es la única configuración que activa la alimentación. La pantalla visual mostrará el índice de flujo en mL/hora y el guión al lado izquierdo de la pantalla se desplazará de arriba a abajo cuando la bomba esté en el modo **RUN (FUNCIONAMIENTO)**.

**NOTA:** Es normal que el movimiento del rotor sea intermitente (por ejemplo, que comience a funcionar, se detenga, vuelva a funcionar, se detenga, etc.) al estar en el modo **RUN (FUNCIONAMIENTO)**. Este movimiento intermitente regula el índice de flujo, conserva la duración de la batería y no afecta la precisión de la bomba. Siempre deberá verificarse el modo **RUN (FUNCIONAMIENTO)** por medio del desplazamiento de los guiones de arriba a abajo en la parte izquierda de la pantalla.



## JUEGOS DE ACCESORIOS PARA LA BOMBA

---

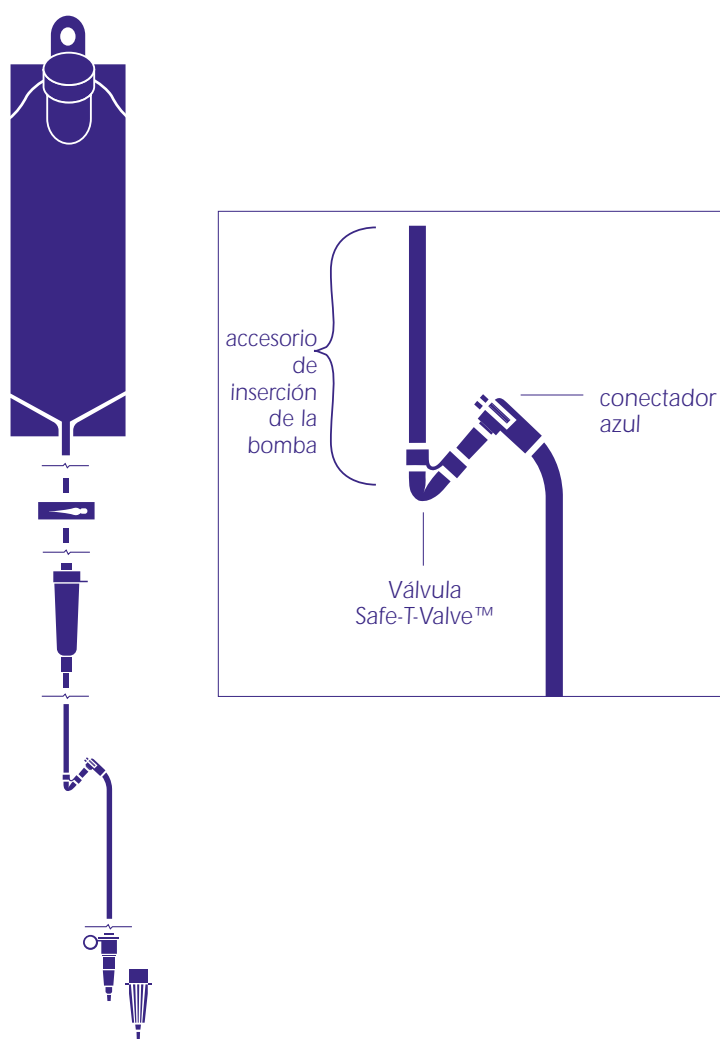
La bomba Ross Patrol® tiene una amplia gama de juegos de accesorios para alimentación.

### JUEGO DE ACCESORIOS PARA LA BOMBA

#### EJEMPLO MOSTRADO:

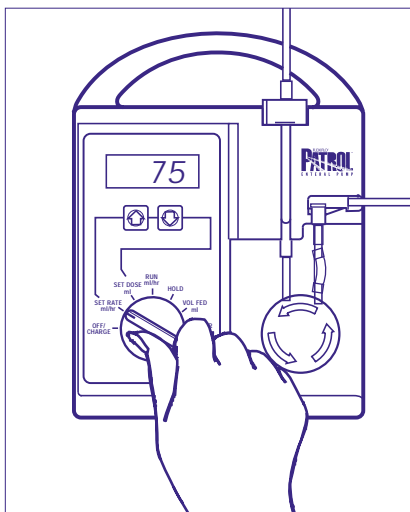
Bolsa de nutrición enteral Ross Top-Fill

con el juego de accesorios para la bomba Patrol ya conectados



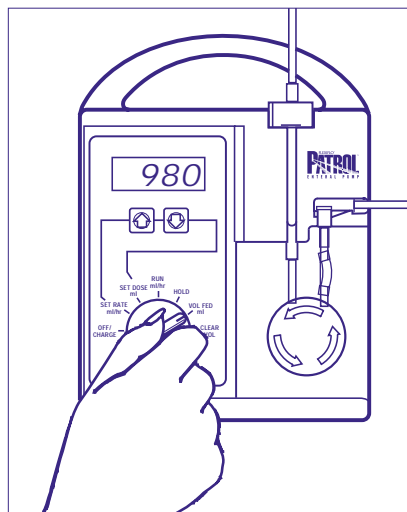


## INSTRUCCIONES DE USO (continúa)



### CÓMO ENCENDER LA BOMBA:

13. Ponga el dial de la bomba en la posición **SET RATE (CONFIGURAR ÍNDICE)**. La bomba iniciará un procedimiento de autoprueba del sistema.
14. Seleccione el índice de flujo, de 1 a 300 mL/hora, oprimiendo las flechas y observando la cantidad en la pantalla. Mantener una flecha oprimida causará que los números sigan cambiando. Nunca use objetos filosos, como plumas, lápices, uñas o sujetadores de papel para oprimir las flechas del teclado.
15. Si lo desea, gire el dial a la posición **SET DOSE (CONFIGURAR DOSIS)** y seleccione la dosis oprimiendo las flechas.  
**NOTA:** La bomba funcionará sin una **DOSIS** seleccionada (CONFIGURAR DOSIS a 0000).
16. Gire el dial a la posición **RUN (FUNCIONAMIENTO)** para iniciar la alimentación.



17. Gire el dial a la posición **VOL FED (VOLUMEN DE ALIMENTACIÓN)** para ver el volumen de alimentación administrado.
18. Gire el dial a la posición **CLEAR VOL (BORRAR VOLUMEN)** para borrar el volumen administrado. (Eso ocurrirá después que la alarma suene cuatro veces).
19. Cuando se haya completado la alimentación, gire el dial de la bomba a la posición **OFF (APAGADO)**.

**NOTA:** Si sonara la alarma, gire el dial de la bomba a la posición **HOLD (INTERRUMPIR)**. La condición correcta de la alarma se indicará en la pantalla visual, después gire el dial a la posición **RUN (FUNCIONAMIENTO)** para volver a iniciar la alimentación. (Ver las páginas 13 y 14 para obtener una explicación de las alarmas).

**PRECAUCIÓN:** Deberá reemplazar el juego de accesorios para la bomba y el recipiente según sea necesario, o al menos cada 36 horas, para evitar los problemas de contaminación del líquido. Solamente son para uso único del paciente. No almacenar bajo temperaturas extremas por largos periodos de tiempo.

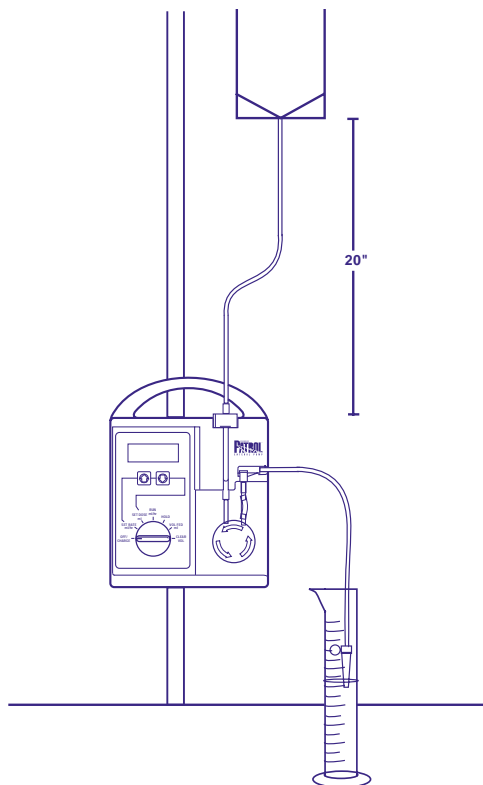
## VERIFICACIÓN DE LA PRECISIÓN DE LA BOMBA

La altura de la caída del líquido y su viscosidad son dos variables que pueden afectar el índice de flujo. Use el siguiente procedimiento para verificar el índice de flujo:

**Seleccione un juego de accesorios nuevo para la bomba en esta prueba.** Asegúrese de usar un cilindro graduado para las medidas de volumen – no un recipiente enteral u otro recipiente sin calibrar. Use los productos Ensure Complete, Balanced Nutrition, Osmolite Isotonic Liquid Nutrition o agua del grifo. llene el recipiente de alimentación y configure la bomba de acuerdo con las instrucciones. Cuelgue la bomba al lado o detrás de la bomba y 20 pulgadas (50.8 cm) por encima de la misma (ver la ilustración). Con la bomba de prueba conectada al suministro de corriente alterna, encienda la bomba y déjela funcionar por 15 minutos. Entonces deje que envíe el líquido al cilindro graduado por 30 minutos y compare con la cantidad del valor **SET RATE (CONFIGURAR ÍNDICE)** de la bomba:

<b>SET RATE (CONFIGURAR ÍNDICE)</b>		<b>Cantidad esperada en el cilindro graduado a los 30 minutos</b>
76 mL/hora	=	34.2 mL a 41.8 mL
150 mL/hora	=	67.5 mL a 82.5 mL

Si la cantidad del cilindro graduado es incorrecta, según el valor de **SET RATE (CONFIGURAR ÍNDICE)**, use un juego de accesorios nuevos para la bomba y repita el procedimiento.



## IDENTIFICACIÓN Y SOLUCIÓN DE PROBLEMAS

La bomba enteral Ross Patrol® está diseñada para ser altamente confiable. Sin embargo, al igual que con cualquier otro aparato electromecánico, podrían ocurrir problemas. Las alarmas sonoras intermitentes tienen mensajes complementarios en el tablero frontal, los cuales indican la causa de la alarma, en todas las condiciones de alarma. Los siguientes consejos ayudarán a corregir los problemas que pudieran surgir:

PANTALLA VISUAL	CONDICIÓN O PROBLEMA	EXPLANACIÓN O MEDIDA CORRECTIVA
<b>no FLO (NO HAY FLUJO)</b>	Se ha detenido el flujo, debido a una oclusión o a que el recipiente está vacío	<ul style="list-style-type: none"> <li>▪ Gire el dial a la posición <b>HOLD (INTERRUMPIR)</b>.</li> <li>▪ Elimine la obstrucción/verifique si los tubos están pinchados o si el recipiente está vacío.</li> <li>▪ Vuelva a llenar el recipiente, si fuera necesario.</li> <li>▪ Asegúrese de que la cámara visual no esté llena en exceso o esté cubierta con una película o del producto.</li> <li>▪ Gire el dial a la posición <b>RUN (FUNCIONAMIENTO)</b> para encender la bomba.</li> </ul>
<b>doSE FEd (DOSIS ALIMENTADA)</b>	Se ha completado la dosis– <b>VOL FED (VOLUMEN DE ALIMENTACIÓN)</b> es igual al valor <b>SET DOSE (CONFIGURAR DOSIS)</b>	<ul style="list-style-type: none"> <li>▪ Gire el dial a la posición <b>HOLD (INTERRUMPIR)</b>.</li> <li>▪ Gire el dial a la posición <b>SET DOSE (CONFIGURAR DOSIS)</b> y               <ul style="list-style-type: none"> <li>▪ oprima la flecha que apunte hacia arriba para aumentar la dosis O</li> <li>▪ oprima la flecha que apunte hacia abajo para fijar la configuración de la dosis en cero O</li> <li>▪ gire el dial a la posición <b>CLEAR VOL (BORRAR VOLUMEN)</b> (después que la alarma suene cuatro veces, se borrará el valor de volumen de alimentación).</li> </ul> </li> <li>▪ Gire el dial a la posición <b>RUN (FUNCIONAMIENTO)</b> para encender la bomba.</li> </ul>
<b>FrEE FLO (FLUJO LIBRE)</b>	Alarma de flujo libre	<ul style="list-style-type: none"> <li>▪ Deje de usar inmediatamente.</li> <li>▪ Verifique que el juego de accesorios para la bomba estén instalados adecuadamente. Reemplácelo si fuera necesario.</li> <li>▪ Confirme que no caigan gotas al estar en el modo <b>HOLD (INTERRUMPIR)</b>.</li> <li>▪ Verifique la precisión, de acuerdo con la página 12.</li> </ul>

## IDENTIFICACIÓN Y SOLUCIÓN DE PROBLEMAS (continúa)

PANTALLA VISUAL	CONDICIÓN O PROBLEMA	EXPLANACIÓN O MEDIDA CORRECTIVA
<b>SEL rAtE (SELECCIONAR ÍNDICE)</b>	El dial deberá estar puesto en la posición <b>RUN (FUNCIONAMIENTO)</b> sin seleccionar un índice	<ul style="list-style-type: none"> <li>▪ Gire el dial a la posición <b>SET RATE (CONFIGURAR ÍNDICE)</b>.</li> <li>▪ Ingrese un índice, usando la flecha que apunta hacia arriba o hacia abajo.</li> </ul>
<b>SEL run (SELECCIONAR FUNCIONAMIENTO)</b>	Vencimiento de la función <b>HOLD (INTERRUMPIR)</b>	Gire el dial a la posición <b>RUN (FUNCIONAMIENTO)</b> .
<b>E1 - E9</b>	Error del sistema electrónico	Desconecte la bomba del paciente inmediatamente y comuníquese con Ross.
<b>LO bAt (BATERÍA BAJA)</b>	La batería podrá usarse por aproximadamente otros 30 minutos	<ul style="list-style-type: none"> <li>▪ Gire el dial a la posición <b>HOLD (INTERRUMPIR)</b>, después a la posición <b>RUN (FUNCIONAMIENTO)</b>.</li> <li>▪ Conecte el cable de corriente alterna en el enchufe por 12 horas, después continúe la alimentación. <b>NOTA:</b> Después de 30 minutos, las alarmas de la bomba sonarán continuamente por un minuto y después se apagará la bomba.</li> </ul>
<b>H5</b>	Conteo regresivo de la función <b>HOLD (INTERRUMPIR)</b>	<ul style="list-style-type: none"> <li>▪ Gire el dial a la posición <b>HOLD (INTERRUMPIR)</b>.</li> <li>▪ Si lo desea, programe el cronómetro de <b>HOLD (INTERRUMPIR)</b>, usando Nuna escala de 1 a 90 minutos, oprimiendo la flecha que apunte hacia arriba o hacia abajo.</li> </ul>
<b>LOC</b>	La función de bloqueo deshabilita las configuraciones <b>SET RATE (CONFIGURAR ÍNDICE)</b> , <b>SET DOSE (CONFIGURAR DOSIS)</b> y <b>CLEAR VOL (BORRAR VOLUMEN)</b> del dial	<ul style="list-style-type: none"> <li>▪ Gire el dial a la posición <b>SET RATE (CONFIGURAR ÍNDICE)</b>.</li> <li>▪ Oprima las flechas que apunten hacia arriba y hacia abajo simultáneamente para desactivar.</li> <li>▪ Repita los pasos para activar.</li> </ul>
<b>8888</b>	Prueba de la pantalla	Todos los segmentos deberán estar iluminados.

## LIMPIEZA

---

No hay procedimientos de calibración rutinaria o de ajuste requeridos con la bomba Patrol®. Todos los servicios o ajustes deberá llevarlos a cabo el personal técnico calificado (ver el Manual de servicio).

Revise la bomba diariamente y límpiela inmediatamente después de que ocurran derrames, para que funcione sin problemas.

**Deberá apagar y desconectar la bomba mientras se limpia. No esterilizar por inmersión, en autoclave, con calor, vapor, óxido de etileno ni con radiación la bomba.**

LA BOMBA PODRÁ LIMPIARSE DE LA SIGUIENTE MANERA:

### CUBIERTA

- No rocíe agua ni solución limpiadora dentro de la bomba.
- Limpie solamente la superficie externa. Use un paño suave y agua tibia y jabonosa.
- Use detergente lavaplatos (sin cloro) o alcohol isopropílico)
- Use alcohol isopropílico de concentración al 70% para desinfección general.
- Para desinfectar después de que haya estado expuesta al SIDA o a la hepatitis, use hipoclorito de sodio de 5.25% a una concentración del 10% (blanqueador para la casa). Esta solución podría decolorar el sujetador del poste. Use alcohol isopropílico al 70% después de quedar expuesta a la tuberculosis. Estas recomendaciones no substituyen los procedimientos oficiales que podrían diferir entre instituciones.

### DETECTOR DE GOTEO

- Limpie los sensores de goteo con un cepillo suave, un paño sin pelusa o con un palillo con cabeza de algodón y agua tibia y jabonosa. Luego enjuague los sensores de goteo con un palillo con cabeza de algodón y agua tibia. Asegúrese de que no haya una película jabonosa o residuos en los lentes. Seque por completo. **NO LIMPIE CON ALCOHOL.**

### ENSAMBLAJE DEL ROTOR

- Limpie la bomba con un paño suave, sin pelusa para evitar dañar la superficie. Tenga cuidado especialmente con el tablero del operador y el área de detección de goteo. Si fuera necesario, podrá usarse una mínima cantidad de agua tibia y jabonosa. Evite usar **cualquier** solvente o limpiador fuerte, ya que dichas sustancias dañarán la bomba.  
Separe el rotor de la bomba, aflojando el tornillo Allen. El rotor de la bomba podrá sumergirse en agua tibia y jabonosa o en detergente y podrá enjuagarse bajo el grifo. Seque la humedad excesiva del rotor de la bomba antes de volver a ensamblarlo.  
Después de limpiarla, conecte la bomba a un enchufe de corriente alterna, conectado a tierra, para conservar la carga de la batería.

## ALMACENAMIENTO

---

- Deberá guardar la bomba en un lugar donde no esté expuesta al calor, frío o humedad extremos.
- Asegúrese de que el dial esté en la posición **OFF (APAGADO)**.

## SERVICIO

---

- La bomba enteral Ross Patrol® está diseñada para ser altamente confiable. Como es el caso con cualquier aparato electromecánico, podrían ocurrir problemas menores. En caso que la bomba funcionara indebidamente o en caso que necesitara asistencia técnica o piezas, comuníquese con Ross Products Division, Abbott Laboratories.
- **VIDEOCINTA DE INSTRUCCIONES DE FUNCIONAMIENTO**  
Se cuenta con una videocinta de instrucciones en formato VHS para ayudar al personal a cargo de los cuidados y a los profesionales médicos a aprender los procedimientos para hacer funcionar el sistema de administración enteral Ross Patrol. Dicha videocinta está a su disposición para su uso, por medio de un representante de Ross.

## ESPECIFICACIONES

---

### Corriente

Voltaje:	100 a 130 VCA, 60 Hz, monofásica
Corriente:	15 vatios, promedio
Fusible:	200 miliamperios, tipo de retraso
Cable:	Para uso hospitalario, no puede desconectarse (10 pies/3 m)
Fugas:	Menos de 100 microamperios

---

### Características mecánicas

Altura:	8.5 pulgadas
Anchura:	6.5 pulgadas
Profundidad:	4.8 pulgadas
Peso:	6.6 libras

---

### Especificaciones de funcionamiento — Índices de flujo

Escala:	1 a 300 mL/hora
Incrementos:	1 mL/hora
Precisión:	±10% o ±0.5 mL/hora, el que sea mayor (ver la sección de VERIFICACIÓN DE LA PRECISIÓN DE LA BOMBA, página 12)
Presión:	Bombeo bajo contrapresión de 18 psi nominal antes de activarse la alarma no FLO (no FLUJO). Consulte el MANUAL DE MANTENIMIENTO Y REPARACIONES Patrol® para obtener el procedimiento de la prueba.

---

### Manejo con baterías

Tipo:	De plomo y ácido, sellada y recargable
Voltaje:	6 voltios; la bomba se cargará completamente en un máximo de 4.5 horas mientras esté apagada, o en 12 horas cuando esté en funcionamiento.
Duración de funcionamiento:	Cuando esté completamente cargada, 8 horas a 125 mL/hora.

---

### Normas estándar

Diseñada y fabricada para cumplir con los siguientes requisitos:



## PLAN DE GARANTÍA LIMITADA

Ross Products Division de Abbott Laboratories garantiza la bomba enteral Patrol® contra defectos de material y mano de obra por un periodo de un (1) año, a partir de la fecha de entrega. Esta garantía es válida solamente para el comprador original y no se extiende a ningún producto o parte del mismo, que haya sufrido un accidente, una alteración, daño, uso indebido o reparación realizada por otros que no sean los representantes autorizados de Ross, o que no se haya puesto en funcionamiento y que no se le haya dado mantenimiento de la manera indicada en el manual de funcionamiento o el cual se hubiera estado usando con juegos de accesorios para bombas o recipientes que no sean el juego de accesorios para bombas y recipientes de Ross. Algunos ejemplos de uso indebido consisten en, pero no se limitan a, bombas que se hayan caído, que se les haya derramado líquido en o sobre la cubierta o que se hayan sumergido.

En ningún caso, Ross será responsable por daños incidentales, indirectos o consecuentes en relación con la compra o uso de la bomba, incluso, si se indica la posibilidad de los mismos.

Ross se reserva el derecho de reparar o reemplazar (a discreción) cualquier bomba que no cumpla con la presente garantía.

LAS PRESENTES GARANTÍAS SE OTORGAN EN LUGAR DE TODAS LAS OTRAS GARANTÍAS, EXPRESAS O IMPLÍCITAS, INCLUYENDO, SIN LIMITACIONES, LAS GARANTÍAS DE COMERCIALIZACIÓN E IDONEIDAD PARA UN FIN EN PARTICULAR.

### NOTA:

Cuando se hagan las reparaciones de la unidad bajo garantía, debido a materiales o mano de obra defectuosa, a más tardar un año a partir de la fecha de entrega al cliente, el cliente no pagará por las piezas reparadas o reemplazadas. Además, no se le cobrarán al cliente los gastos de mano de obra en relación con la instalación de dichas piezas proporcionadas bajo garantía.

Los costos de envío de unidades devueltas a Ross, incluyendo los costos relacionados al equipo prestado, los pagará el cliente. Deberán devolverse las unidades con prontitud, en embalajes adecuados. Las pérdidas o daños que ocurran en los envíos de devolución a Ross son responsabilidad del cliente. Deberá obtenerse la autorización de Ross para devolver la unidad.



**ROSS** ROSS PRODUCTS DIVISION  
ABBOTT LABORATORIES INC.  
COLUMBUS, OHIO 43215-1724 USA